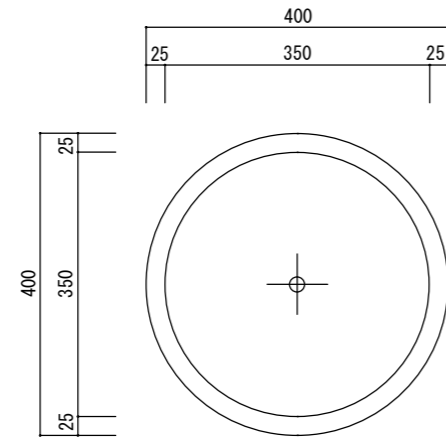
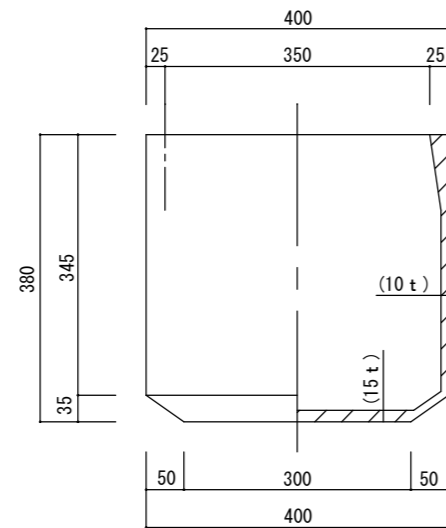


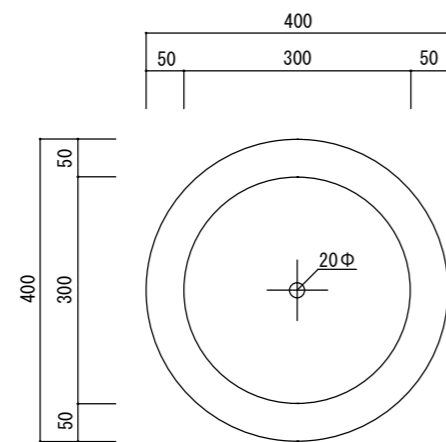
平面図



立・断面図



底面図



※底穴の数、径、位置は個体差があります。
 ※（ ）内は参考寸法です。
 寸法誤差/±3%

品名	コーテス シリンド40 CAUTES CYLIND 40	製品番号	CT-007 (W/T/K/H) 13E	検 図
重量・容量	14Kg / 37リットル	縮 尺	1/10	
材質・仕上	ガラス繊維強化セメント	株式会社 ヤマテ		