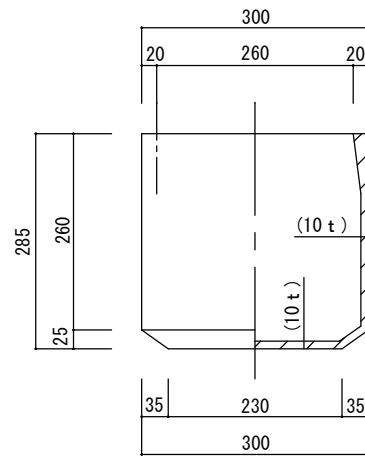
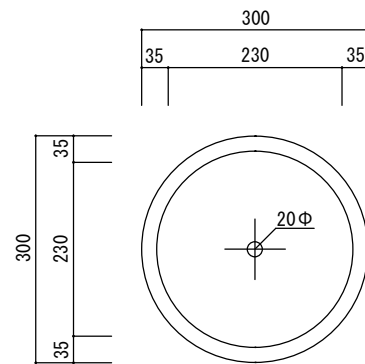


平面図



立・断面図



底面図

※底穴の数、径、位置は個体差があります。
 ※（ ）内は参考寸法です。
 寸法誤差/±3%

品名	コーテス シリンド30 CAUTES CYLIND 30	製品番号	CT-007 (W/T/K/H) 10E	検 図
重量・容量	7.5Kg / 12リットル	縮 尺	1/10	
材質・仕上	ガラス繊維強化セメント	株式会社 ヤマテ		