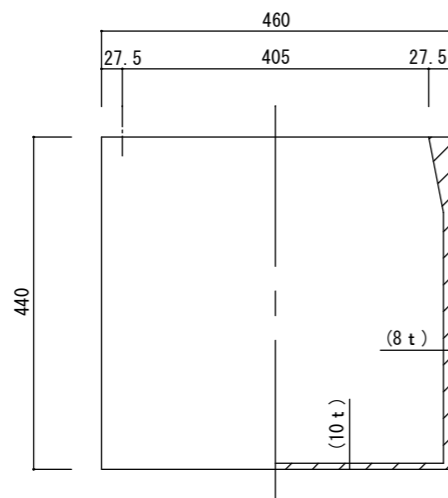
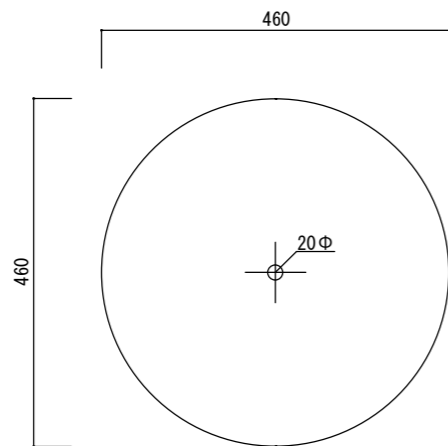


平面図



立・断面図



底面図

※底穴の数、径、位置は個体差があります。
 ※（ ）内は参考寸法です。
 寸法誤差/±3%

品名	コーテス シリンダー46 CAUTES CYLINDER 46	製品番号	CT-005C46E	検 図	
重量・容量	18Kg/63リットル	縮 尺	1/10		
材質・仕上	ガラス繊維強化セメント	株式会社 ヤマテ			