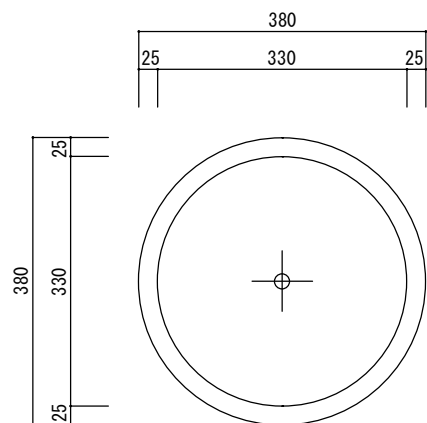
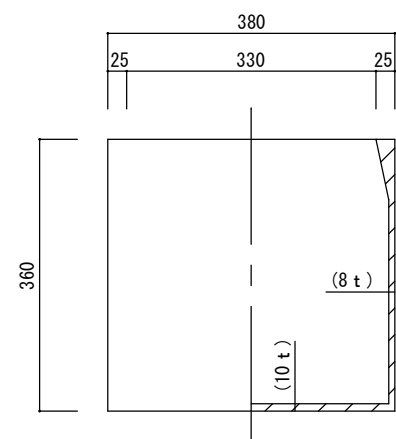


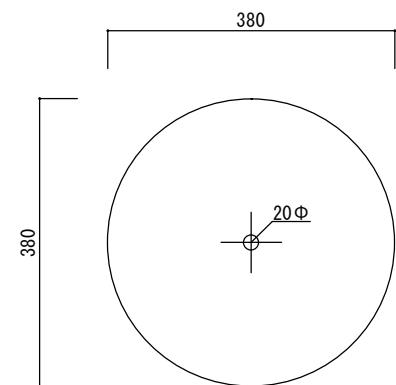
平面図



立・断面図



底面図



※底穴の数、径、位置は個体差があります。  
 ※（ ）内は参考寸法です。  
 寸法誤差/±3%

|       |                                    |          |                  |     |  |
|-------|------------------------------------|----------|------------------|-----|--|
| 品名    | コーテス シリンダー38<br>CAUTES CYLINDER 38 | 製品番号     | CT-005 (B/C) 38E | 検 図 |  |
| 重量・容量 | 11Kg / 29リットル                      | 縮 尺      | 1/10             |     |  |
| 材質・仕上 | ガラス繊維強化セメント                        | 株式会社 ヤマテ |                  |     |  |