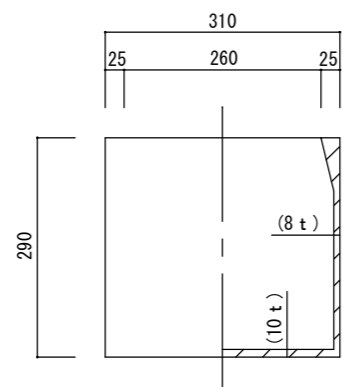
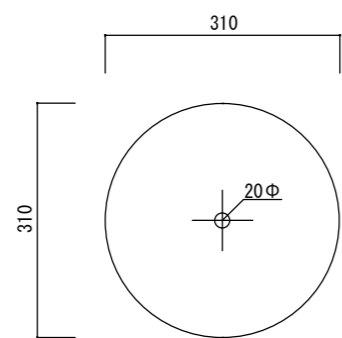


平面図



立・断面図



底面図

※底穴の数、径、位置は個体差があります。
 ※（ ）内は参考寸法です。
 寸法誤差/±3%

品名	コーテス シリンダー31 CAUTES CYLINDER 31	製品番号	CT-005 (B/C) 31E	検 図	
重量・容量	6Kg / 14リットル	縮 尺	1/10		
材質・仕上	ガラス繊維強化セメント	株式会社 ヤマテ			