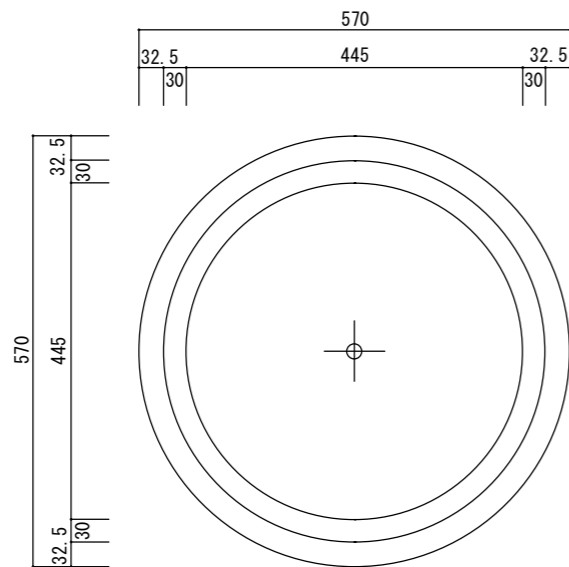
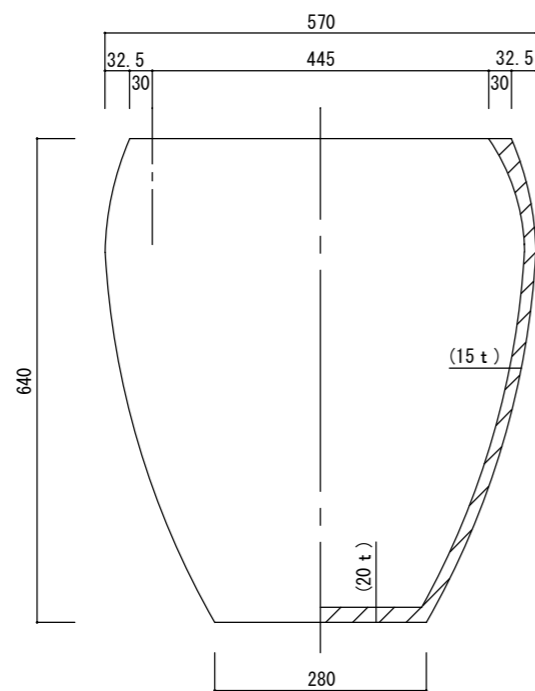


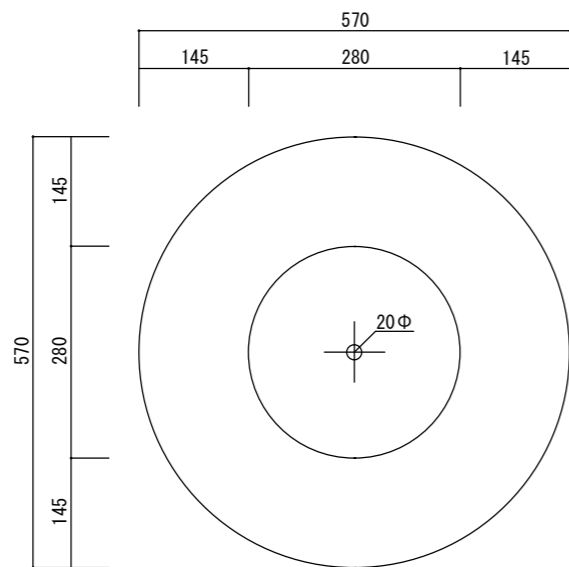
平面図



立・断面図



底面図



※底穴の数、径、位置は個体差があります。  
 ※（ ）内は参考寸法です。  
 寸法誤差/±3%

品名	コーテス ジャー チゼル64 CAUTES JAR CHISEL 64	製品番号	CT-004C19E	検 図	
重量・容量	30Kg/80リットル	縮 尺	1/10		
材質・仕上	ガラス繊維強化セメント	株式会社 ヤマテ			