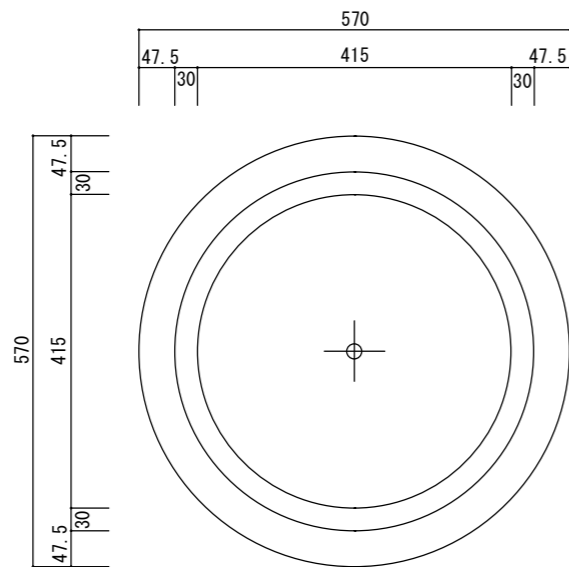
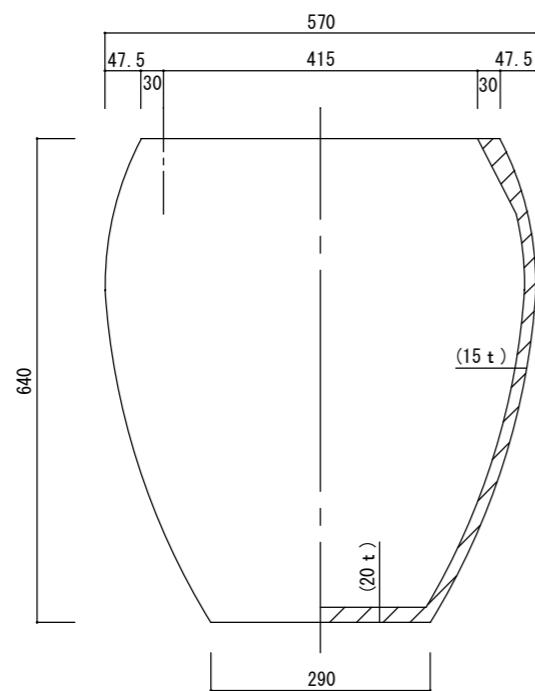


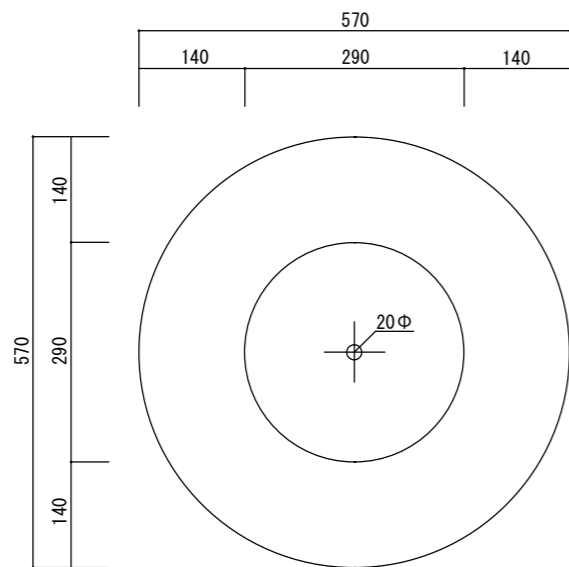
平面図



立・断面図



底面図



※底穴の数、径、位置は個体差があります。
 ※（ ）内は参考寸法です。
 寸法誤差/±3%

| | | | | | |
|-------|---|----------|------------|-----|--|
| 品名 | コーテス ジャー ホワイトウォッシュ64 CAUTES JAR WHITEWASH 64 | 製品番号 | CT-004B19E | 検 図 | |
| 重量・容量 | 30Kg/80リットル | 縮 尺 | 1/10 | | |
| 材質・仕上 | ガラス繊維強化セメント | 株式会社 ヤマテ | | | |