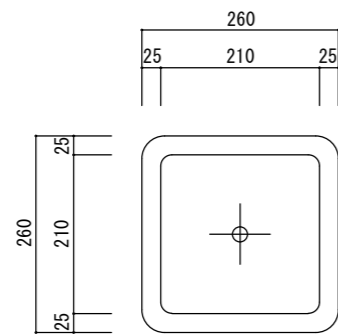
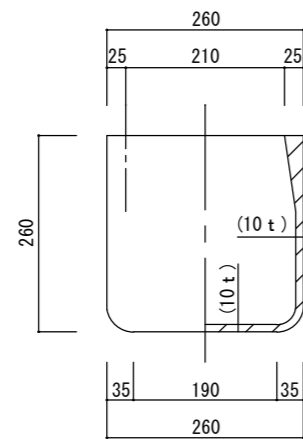


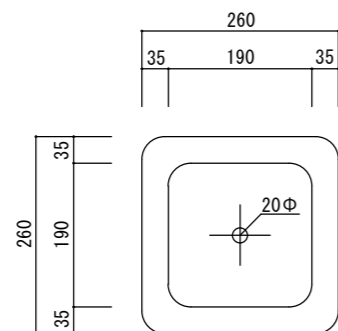
平面図



立・断面図



底面図



※底穴の数、径、位置は個体差があります。
 ※ () 内は参考寸法です。
 寸法誤差/±3%

品名	コーテス キューブ26 CAUTES CUBE 26	製品番号	CT-002 (B/H) 09E	検 図	
重量・容量	5.5Kg / 10リットル	縮 尺	1/10		
材質・仕上	ガラス繊維強化セメント	株式会社 ヤマテ			