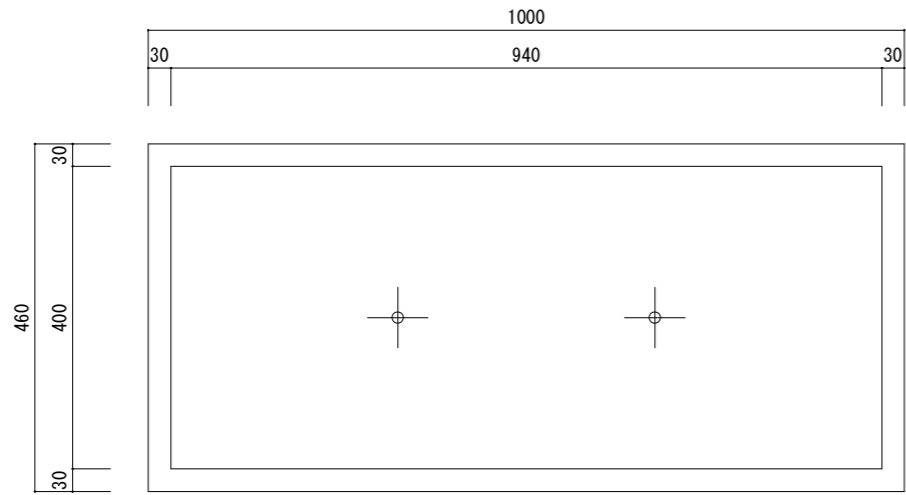
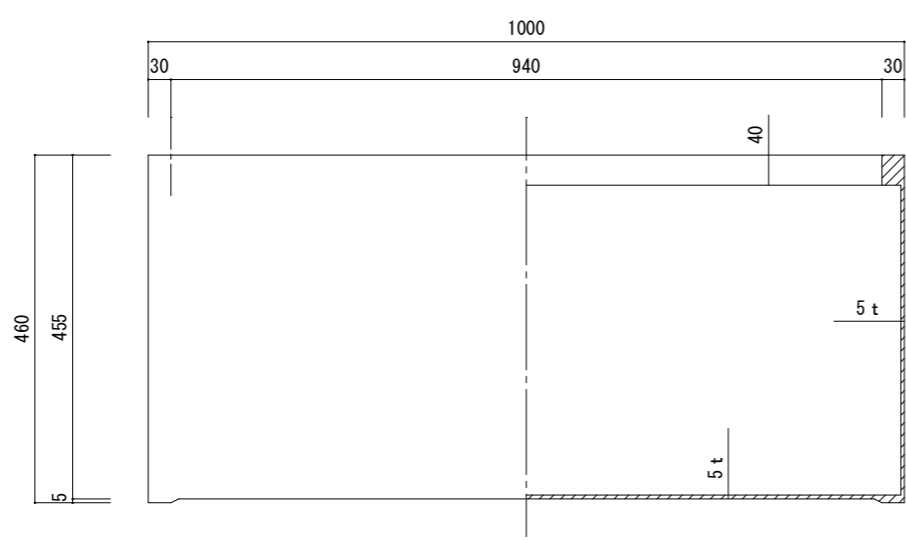


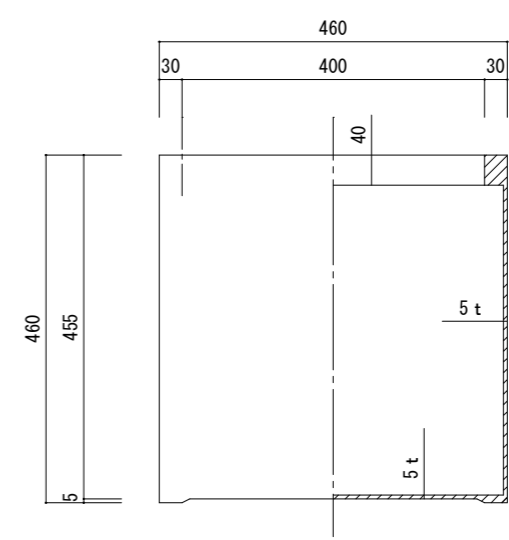
平面図



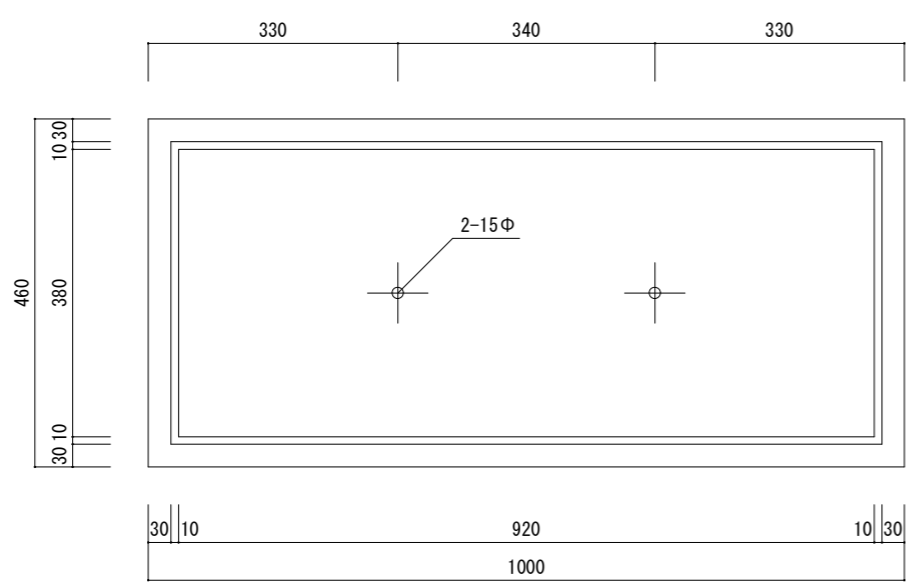
立・断面図



側・断面図



底面図



寸法誤差 / ±5

品名	ファイバークレイ ラムダ100・長角プランター RAMBDA100	製品番号	FM-001(W/K)10E	検 図
重量・容量	2.2Kg / 1.92リットル	縮 尺	1/10	
材質・仕上	ガラス繊維強化マグネシアセメント・アクリル樹脂塗装	株式会社 ヤマテ		