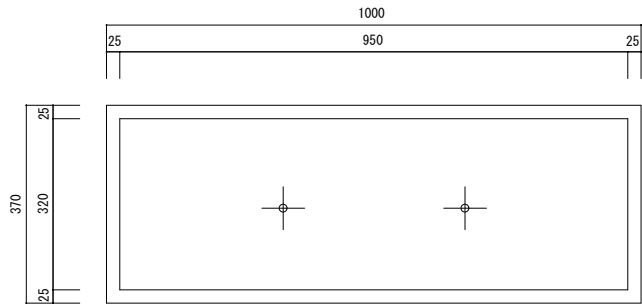
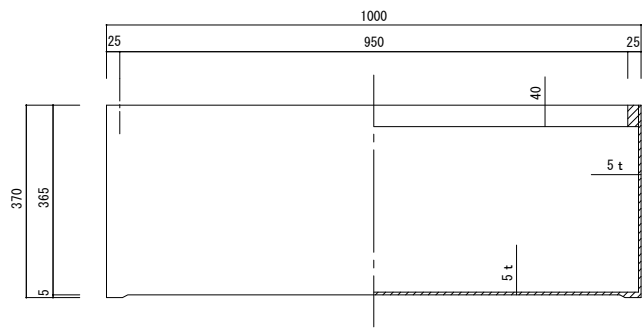


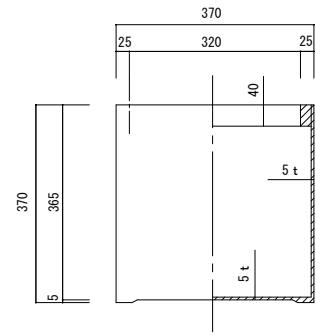
平面図



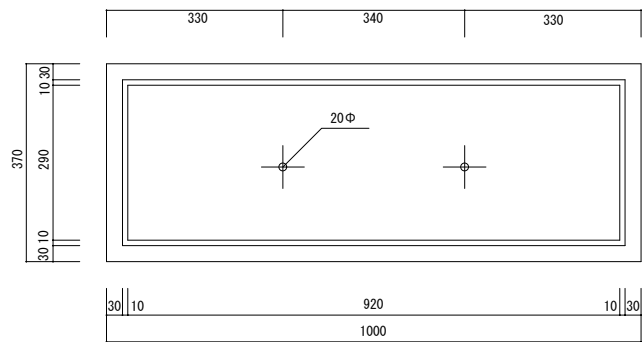
立・断面図



側・断面図



底面図



品名	ファイバークレイ ラムダ・スリム100・長角プリンター RAMBDA・SLIM100	製品番号	FM-012 (W/K/H) 10E	検 図	
重量・容量	14Kg / 126リットル	縮 尺	1/10		
材質・仕上	ガラス繊維強化マグネシアセメント・アクリル樹脂塗装	株式会社 ヤマテ			