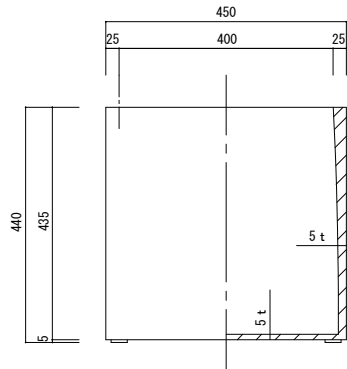
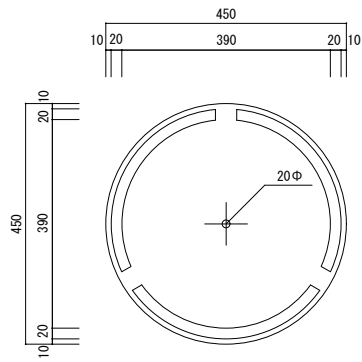


平面図



立・断面図



底面図

品名	ファイバークレイ アルファ45・シリンダープリンター ALPHA 45	製品番号	FM-003 (W/K/H) 45E	検 図	
重量・容量	12Kg / 57リットル	縮 尺	1 / 10		
材質・仕上	ガラス繊維強化マグネシアセメント・アクリル樹脂塗装	株式会社 ヤマテ			