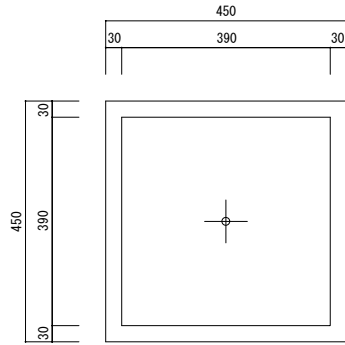
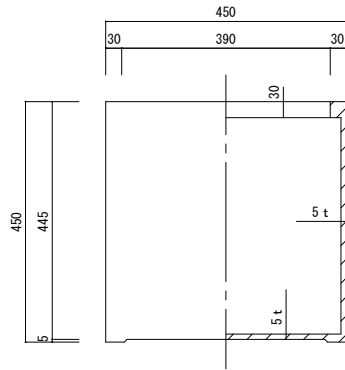


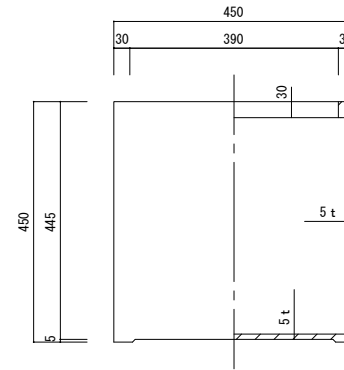
平面図



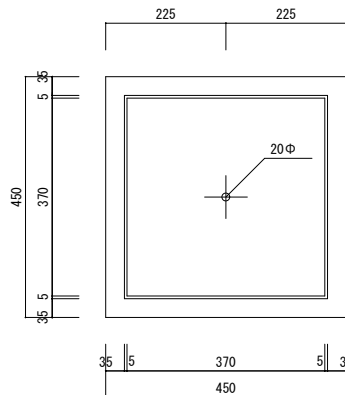
立・断面図



側・断面図



底面図



品名	ファイバークレイ ベータ45・キュープリンター BETA 45	製品番号	FM-002 (W/K/H) 45E	検 図	
重量・容量	16 Kg / 80リットル	縮 尺	1 / 10		
材質・仕上	ガラス繊維強化マグネシアセメント・アクリル樹脂塗装	株式会社 ヤマテ			